

Правила эксплуатации и технического обслуживания

1. Техническое обслуживание ТСУ заключается в периодическом осмотре болтовых соединений ТСУ с автомобилем, креплении приборов электрооборудования и состоянии окрашенной поверхности ТСУ. В целях предотвращения появления коррозии ТСУ необходимо содержать в чистоте от коррозионно-активных материалов (дорожная соль, грязь и влага). При обнаружении царапин, сколов поврежденное место необходимо обработать восстанавливающей краской, либо обратиться в сервисную службу.
2. Если автомобиль эксплуатируется без прицепа, необходимо сцепной шар покрыть защитной смазкой и надеть защитный колпак. При сцепке прицепа с автомобилем шар должен быть смазан консистентной смазкой.
3. После фиксации сцепной головки прицепа на шаре ТСУ, осуществлять страховочную связь прицепа с автомобилем, используя петлю на ТСУ для крепления страховочных цепей.

Не допускается буксировка прицепов полной массой более указанной и со скоростью, превышающей 90 км/час.

ГАРАНТИЙНЫЕ ОБЯЗАТЕЛЬСТВА

1. ООО «Бозал-Автофлекс» гарантирует безотказную работу ТСУ в течении 12 месяцев со дня установки в специализированной мастерской, при условии его эксплуатации в полном соответствии с настоящим руководством.

Предприятие не несет ответственность за безопасность и надежность работы ТСУ при внесении потребителем изменений в его конструкцию.

2. Любые претензии принимаются во внимание только при наличии заполненного свидетельства об установке с печатью и подписью установщика и двух этикеток с упаковки, с указанием контрольной массы ТСУ и коробки.

3. Изготовитель оставляет за собой право на изменение конструкции ТСУ, поэтому некоторые изменения, не ухудшающие его прочностные и потребительские качества, могут быть не отражены в настоящем руководстве.

Штамп ОТК

Дата изготовления

..... установлено на автомобиль:

Модель..... VIN

Мы, как установщики ТСУ на данное транспортное средство подтверждаем, что точки крепления установки ТСУ на кузове автомобиля, а также процесс установки отвечают требованиям схемы монтажа, указанной в данной инструкции по монтажу.

М.П

Дата установки

Подпись

Благодарим Вас за то, что Вы выбрали наше изделие. Надеемся, что оно в полной мере оправдает Ваши надежды и при покупке следующего автомобиля мы снова можем приветствовать Вас среди наших покупателей.частливого пути!



**Инструкция
по монтажу тягово-сцепного устройства шарового типа 5206 А
для автомобилей
Daewoo Lanos (4 дв.)
Daewoo Sens
Chevrolet Lanos**

**Сертификат соответствия № РОСС RU.MT29.B00396
Выдан ОС КТС до 02.10.2009 г.**

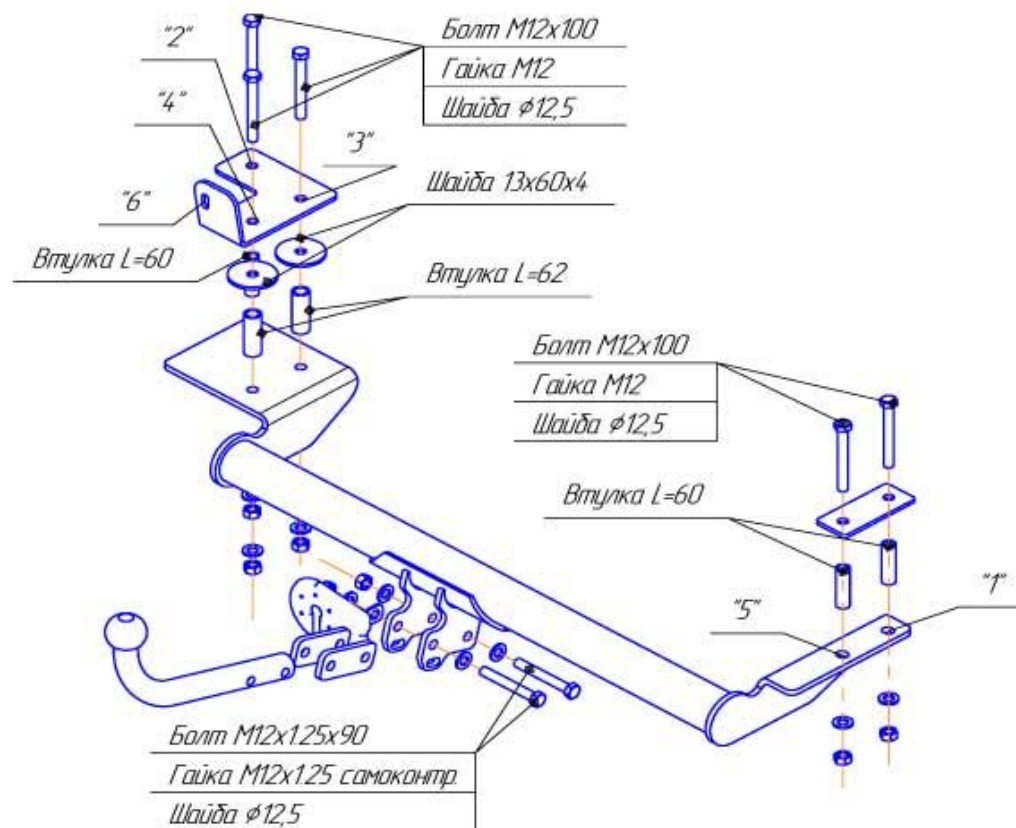
Год выпуска автомобиля	1997/6-...
Допустимая полная масса прицепа, кг.	1100
Вертикальная нагрузка на шар, кг.	50
Вес нетто, кг.	17,25

ООО «Бозал-Автофлекс»
462800, Россия, Оренбургская обл.,
Новоорск, ул. Шоссейная 1

Тел.: (35363) 7-05-06
Тел./факс: (35363) 7-13-20
(495) 785 -66-07

Производитель гарантирует, что данное изделие по используемым материалам, применяемой технологии производства и другим показателям соответствует образцам, прошедшим испытания на прочность и отвечает общим техническим требованиям по ОСТ 37.001.299-93. Во избежание возможных ошибок, перед установкой внимательно ознакомьтесь с инструкцией по монтажу и возможностью применения данного ТСУ к Вашему автомобилю.

СХЕМА МОНТАЖА ТСУ



ПОРЯДОК МОНТАЖА

- Снять обшивку багажного отделения автомобиля;
- Демонтировать задний бампер;
- Сверлить через заводское отверстие "1" дно багажника автомобиля;
- Рассверлить снизу имеющееся отверстие "1" до Ø18мм на длину 60мм;
- Сверлить с левой стороны через заводское отверстие "2" дно багажника;
- Рассверлить снизу имеющееся отверстие "2" до Ø18мм на длину 60мм;
- Установить ТСУ и закрепить в точках "1" и "2", предварительно установив втулки 60мм.
- Через отверстия в кронштейнах ТСУ "3" и "4" с левой стороны и "5" с правой, сверлить отверстия в багажнике Ø12,5мм.;
- С правой стороны рассверлить полученные отверстия "5" в багажнике до Ø18мм., установить втулку 60мм. и закрепить;
- С левой стороны установить две втулки 62мм. с увеличенными шайбами и закрепить ТСУ согласно схеме;
- Через отверстие "6" произвести крепление к заводскому отверстию имеющимся крепежом;
- Сделать вырез в заднем бампере автомобиля согласно с прилагаемым шаблоном;
- Установить бампер;
- Установить шар, подрозетник;
- После этого необходимо все элементы крепления подтянуть;
- Выполнить электромонтаж сигнализации;
- Установку ТСУ рекомендуется производить в специализированных автосервисах.

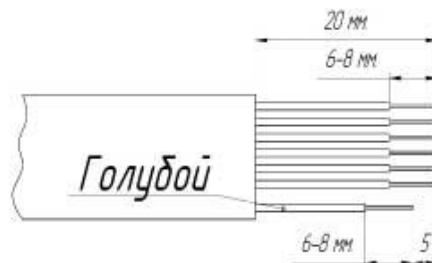
ЭЛЕКТРОМОНТАЖ

Контакт	Цвет провода на ТСУ	Место соединения
1	Желтый	Левый поворот
2	Белый	Задний противотуманный
3	Черный	Масса
4	Желто-зеленый	Правый поворот
5	Коричневый	Освещение номера
6	Красный	Стоп-сигнал
7	Голубой	Габарит

Комплектность изделия

Балка ТСУ	1 шт.
Пластина левого кронштейна	1 шт.
Коробка упаковочная	1 шт.
Упаковка полиэтиленовая	1 шт.

Схема обрезки кабеля



Коробка упаковочная

Саморезы	3 шт.
Болт M12x100	5 шт.
Болт M12x1,25x90	2 шт.
Гайка M12	5 шт.
Гайка M12 1,25	2 шт.
Шайба специальная Ø13x60x4	2 шт.
Шайба Ø12	9 шт.
Втулка L = 60 мм	3 шт.
Втулка L = 62мм	2 шт.
Пластина правого кронштейна	1 шт.
Пластина дистанционная	2 шт.
Шар VH0822	1 шт.
Защитный колпачок	1 шт.
Кронштейн розетки	1 шт.
Розетка	1 шт.
Жгут электропроводов 130 см	1 компл.
Шаблон выреза бампера	1 шт.
Инструкция по монтажу	1 шт.