

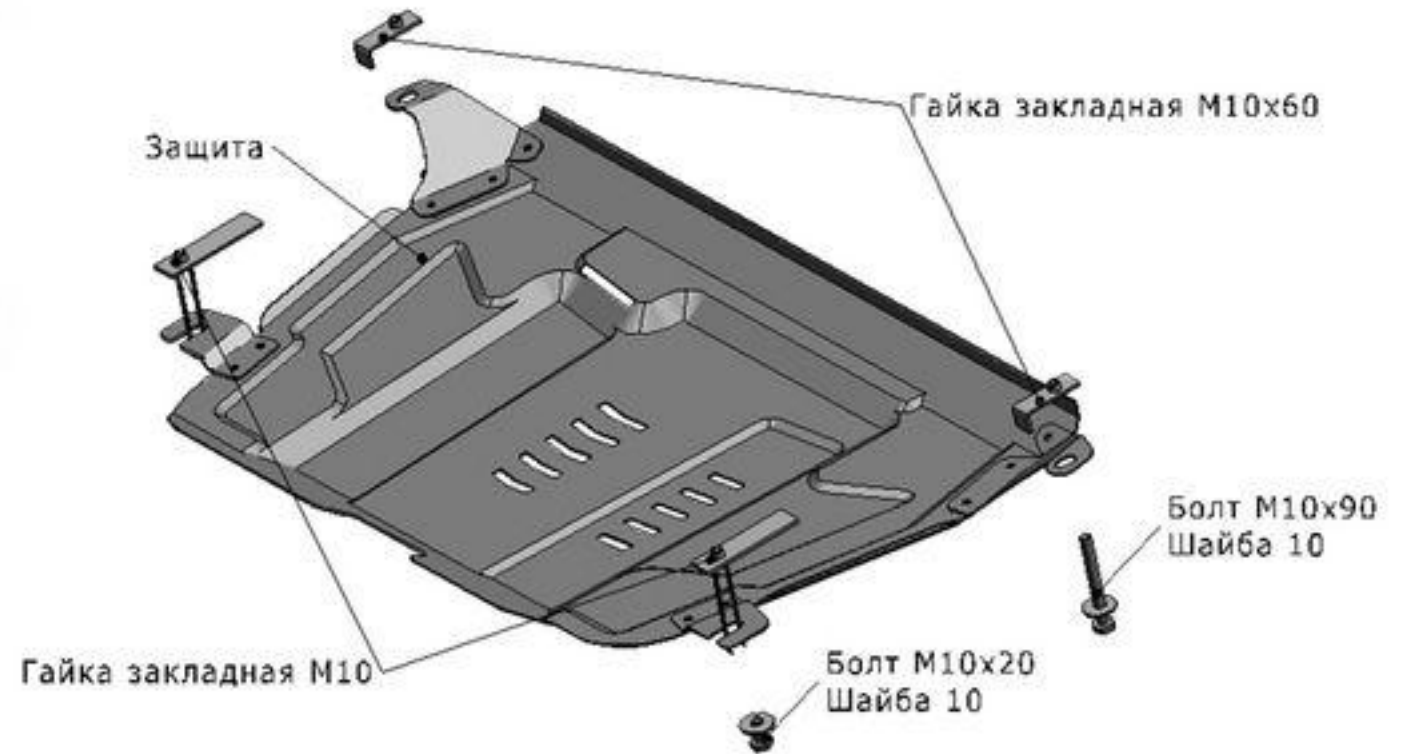
СОВМЕСТИМОСТЬ С ДРУГИМИ АВТОМОБИЛЯМИ - СМ. ЭТИКЕТКУ НА ЗАЩИТЕ

ТОУОТА САМРУ

Артикул: Сталь 111.05797.1 Картер и КПП
Кузов: Все
Год выпуска: 2006-2011; 2011-2014; 2014-
Объем двигателя: Все
Тип КПП: Все

СОСТАВ КРЕПЕЖА

1. Болт М10х20.....	2 Шт.
2. Болт М10х90.....	2 Шт.
3. Шайба 10.....	4 Шт.
4. Гайка закладная М10х60.....	2 Шт.
5. Гайка закладная М10.....	2 Шт.



ИНСТРУКЦИЯ ПО УСТАНОВКЕ

1. Установить над сквозными отверстиями, в передней части подрамника, закладные гайки М10х60.
2. Удалить две пластиковые заглушки, на нижней части поверхности продольных балок подрамника (рядом с болтом крепления рычага подвески). Установить в отверстия закладные гайки М10 и вернуть в них болты М10х20.
3. Заднюю часть защиты надеть на установленные болты М10х20, переднюю часть защиты прикрепить болтами М10х90, к ранее установленным закладным

- гайкам М10х60 через сквозные отверстия в подрамнике.
4. Затянуть все резьбовые соединения (М10-50Нм).
Использование пневмоинструмента запрещено.

авто
БРОНЯ.