

bosal

**Инструкция по монтажу
тягово-цепного устройства
шарового типа 3072 А
для автомобилей
Toyota Land Cruiser 200**

Год выпуска автомобиля:	2007-...
Допустимая полная масса прицепа, кг.	1500
Вертикальная нагрузка на шар, кг.	75
Вес нетто, кг.	28.5



ТОВАР СЕРТИФИЦИРОВАН

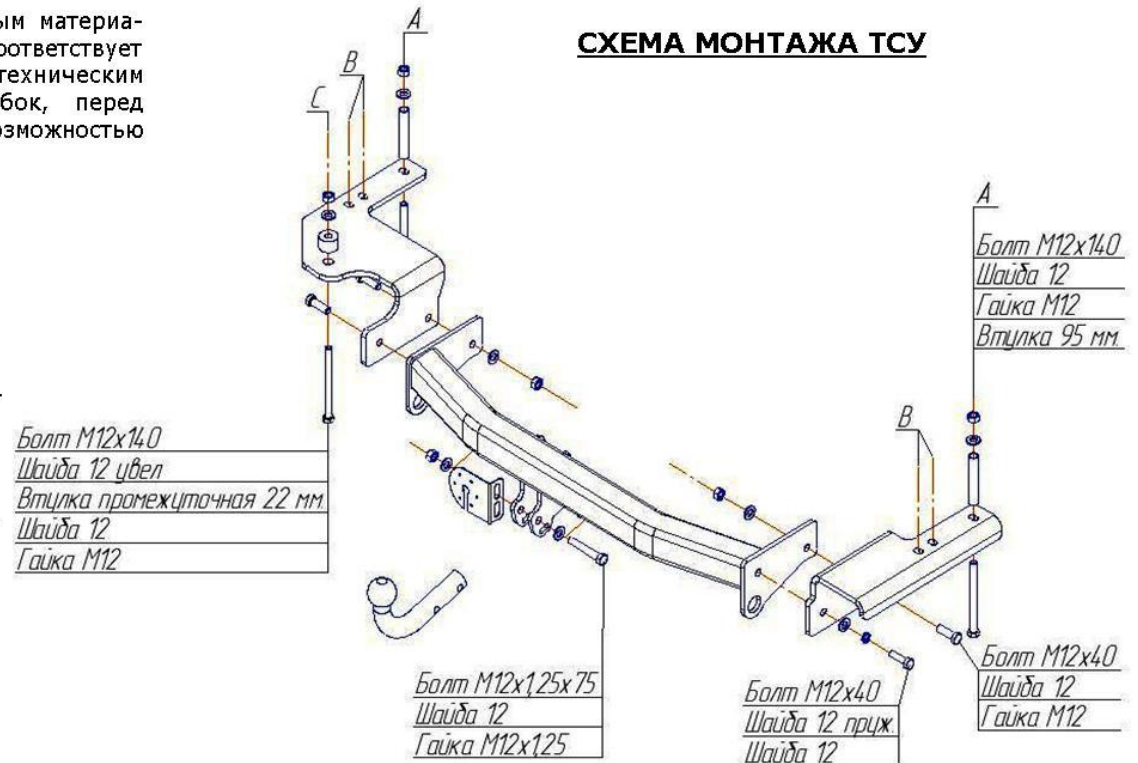
ООО «Бозал-Автофлекс»
462800, Россия, Оренбургская обл.,
п. Новоорск, ул. Шоссейная 18
Тел.: (35363) 7-05-06
Тел./факс: (35363) 7-13-20
(495) 785-66-07
www.bosal-autoflex.ru

Производитель гарантирует, что данное изделие по используемым материалам, применяемой технологии производства и другим показателям соответствует образцам, прошедшим испытания на прочность и отвечает общим техническим требованиям по ГОСТ Р 41.55-2005. Во избежание возможных ошибок, перед установкой внимательно ознакомьтесь с инструкцией по монтажу и возможностью применения данного ТСУ к Вашему автомобилю.

ПОРЯДОК МОНТАЖА

- Снять буксировочные петли. (В дальнейшем не понадобятся)
- Прислупить глушитель.
- В точках «А» просверлить отверстие в верхней полке, снизу, через лонжерон.
- Рассверлить нижние отверстия в точках «А» до 18 мм - вложить распорные втулки.
- Установите кронштейны и закрепить их не затягивая в указанных точках, согласно рисунка.
- В точках «В» использовать болты крепления буксировочных петель.
- Закрепите балку между кронштейнами, после этого затяните все гайки.
- Закрепите глушитель.
- Смонтируйте шар ТСУ и кронштейн розетки
- Выполните электромонтаж сигнализации.
- Установку ТСУ рекомендуется производить в оборудованных мастерских.

СХЕМА МОНТАЖА ТСУ



Розетка семиконтактная со жгутом в сборе	
Розетка с хромированным покрытием в сборе	1 шт.
Кронштейн розетки (нержавейка)	1 шт.
Жгут электропроводов 1900 мм	1 компл.
Винт М4 х 30	3 шт.
Гайка М4 с/стопорящаяся	3 шт.
Шайба 4	3 шт.
Штеккер (клипса)	7 шт.

Комплектность изделия	
Балка ТСУ	1 шт.
Кронштейн правый	1 шт.
Кронштейн левый	1 шт.
Коробка упаковочная	1 шт.
Упаковка полиэтиленовая	1 шт.

Коробка упаковочная	
Гайка М12 с/контр.	5 шт.
Гайка М12х1,25 с/контр.	2 шт.
Шайба 12	14 шт.
Шайба 12 пруж.	2 шт.
Шайба 12 увел.	1 шт.
Болт М12х40	4 шт.
Болт М12х1,25х75	2 шт.
Болт М12х140	3 шт.
Шар VН0804	1 шт.
Втулка распорная 95 мм	2 шт.
Втулка промежуточная 22 мм.	1 шт.
Защитный колпачок (хром.)	1 шт.
Кронштейн розетки (нерж.)	1 шт.
Инструкция по монтажу	1 шт.

Контакт	Цвет провода на ТСУ	Место соединения
1	Желтый	Левый поворот
2	Белый	Задний противотуманный
3	Черный	Масса
4	Желто-зеленый	Правый поворот
5	Коричневый	Освещение номера
6	Красный	Стоп-сигнал
7	Голубой	Габарит