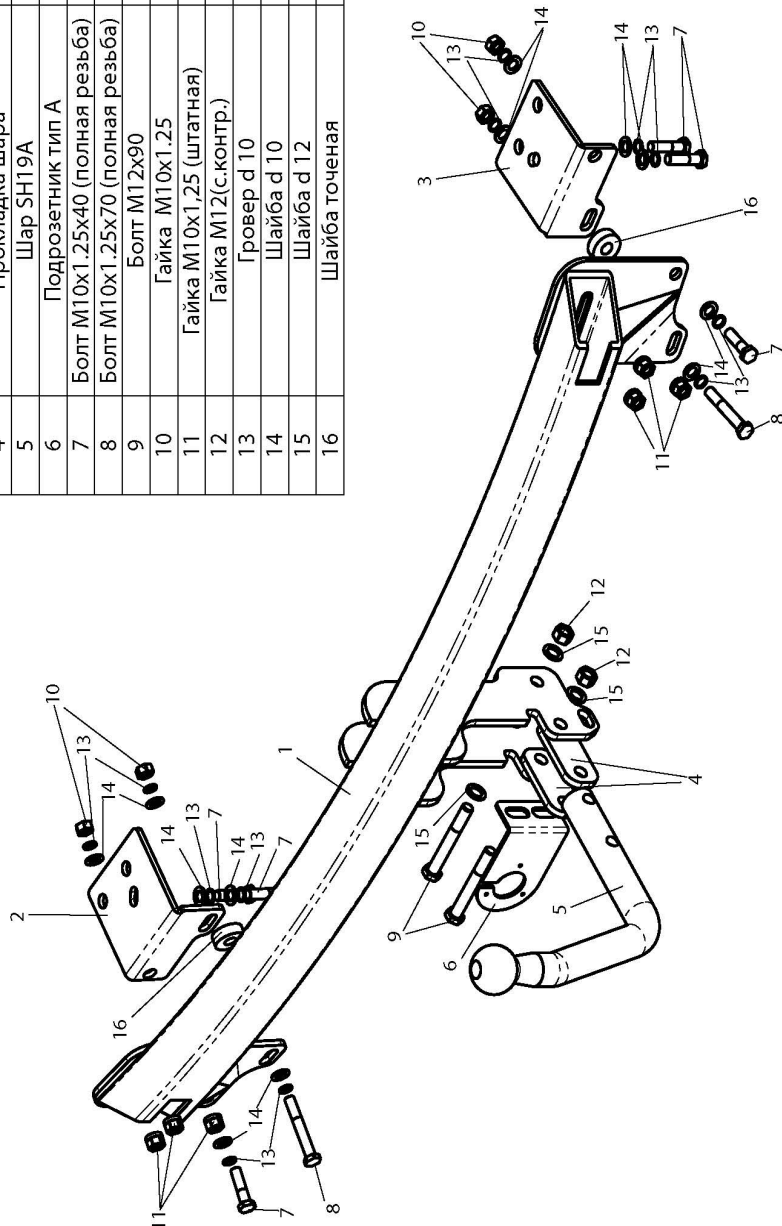


Фаркоп "LEADER" T106-A Схема сборки

Поз.	НАИМЕНОВАНИЕ	К-во
1	Балка ТСУ	1
2	Кронштейн левый	1
3	Кронштейн правый	1
4	Прокладка шара	2
5	Шар SH19A	1
6	Подроzetник тип А	1
7	Болт М10х1,25х40 (полная резьба)	6
8	Болт М10х1,25х70 (полная резьба)	2
9	Болт М12х90	2
10	Гайка М10х1,25	4
11	Гайка М10х1,25 (штатная)	6
12	Гайка М12(с.контр.)	2
13	Гровер d 10	12
14	Шайба d 10	12
15	Шайба d 12	3
16	Шайба точеная	2



TOYOTA CAMRY (седан) 2006-2011 г.в.	Артикул	D(кН)	S(кг)	T(кг)	C(кг)
	T106-A	7,7	75	1985	1300

D = g * TC / T + C (горизонтальная сила, действующая между тягачом и прицепом)
S — статическая вертикальная нагрузка на шар ТСУ
T — технически допустимая масса тягача

C — масса, передаваемая на грунт осью или осями прицепа с центрально расположенной осью, когда он сцеплен с тягачом и загружен до технически допустимой максимальной массы

Тягово-сцепное устройство (Т106-А) для TOYOTA CAMRY (седан) 2006-2011 г.в. предназначено для сцепки легкового автомобиля с буксируемым прицепом полной массой до 1300 кг, скорость автопоезда не должна превышать 80 км/час.

Технические характеристики ТСУ соответствуют ГОСТ Р 41.55-2005 (Правила ЕЭК ООН №55) «Едиобразные предписания, касающиеся механических сцепных устройств. Состав транспортных средств».

Изготовитель постоянно совершенствует ТСУ, поэтому *некоторые конструктивные изменения могут быть не отражены в настоящем издании.*

1. ТЕХНИЧЕСКИЕ ДАННЫЕ

Тип соединения: шаровой Диаметр сцепного шара: 50 мм Масса комплекта ТСУ: 18,54 кг

2. КОМПЛЕКТ ПСТАВКИ

ТСУ (Т106-А)
для TOYOTA CAMRY (седан) 2006-2011г.в.1 шт. Пакет электропроводки1 шт.
Пакет комплектующих.....1 шт. Руководство по эксплуатации.....1 шт.

3. МОНТАЖ ТСУ

Установка ТСУ должна осуществляться только в сервисных центрах, имеющих лицензию на данный вид работ. Перед установкой ТСУ внимательно ознакомьтесь с настоящей инструкцией. Предварительно очистите резьбовые соединения от краски (при необходимости).

Внимание : все резьбовые соединения , при установке , изначально не затягивать !

- Перед тем, как произвести монтаж ТСУ, автомобиль необходимо установить на смотровой яме, отсоединить аккумуляторную батарею, затормозить автомобиль стояночным тормозом, под колеса положить упоры.
- Работу по монтажу должны производить два человека, соблюдая меры предосторожности.
- Перед установкой ТСУ необходимо снять задний бампер, кронштейны крепления глушителя.
- Снять усилитель заднего бампера (в дальнейшем он не понадобится).
- Установить балку ТСУ (1) в места крепления усилителя заднего бампера и закрепить штатными гайками (11) и болтами М10х40х1,25 (7) и М10х70х1,25 (8) (используя дистанционные шайбы (16)).
- Установить кронштейны ТСУ (2,3) в места крепления подвески глушителя вместе с креплениями глушителя и закрепить болтами М10х40х1,25 (7) и гайками М10х1,25 (10) к балке ТСУ (1).
- Установить пенопластовую накладку усилителя бампера на ТСУ и установить бампер на автомобиль.
- Установить на ТСУ съемный шар (5) и штепсельный разъем (ШР).
- Подсоединить жгут проводов от ШРа к электропроводке автомобиля.
- Подсоединить аккумуляторную батарею и проверить действие сигналов.

Моменты затяжки резьбовых соединений

Номинальный диаметр резьбы	Шаг резьбы**, мм	Гайка (класс прочности по ГОСТ 1759-70)					Болт (класс прочности по ГОСТ 1759-70)				
		4;5;6	5;6	6;8	8;10	10;12	5.8	6.8	8.8	10.9	12.9
8	1,25	1,6	1,8	2,5	3,6	4,0	1,6	1,8	2,5	3,6	4,0
10	1,25	3,2	3,6	5,6	7,0	9,0	3,2	3,6	5,6	7,0	9
12	1,25	5,6	6,2	10,0	12,5	16,0	5,6	6,2	10,0	12,5	16,0
14	1,5	8,0	10,0	16,0	20,0	25,0	8,0	10,0	16,0	20,0	25,0
16	1,5	11,0	14,0	22,0	32,0	36	11,0	14,0	22,0	32,0	36

**При применении резьбовых соединений с крупным шагом момент затяжки назначается по этой же таблице.