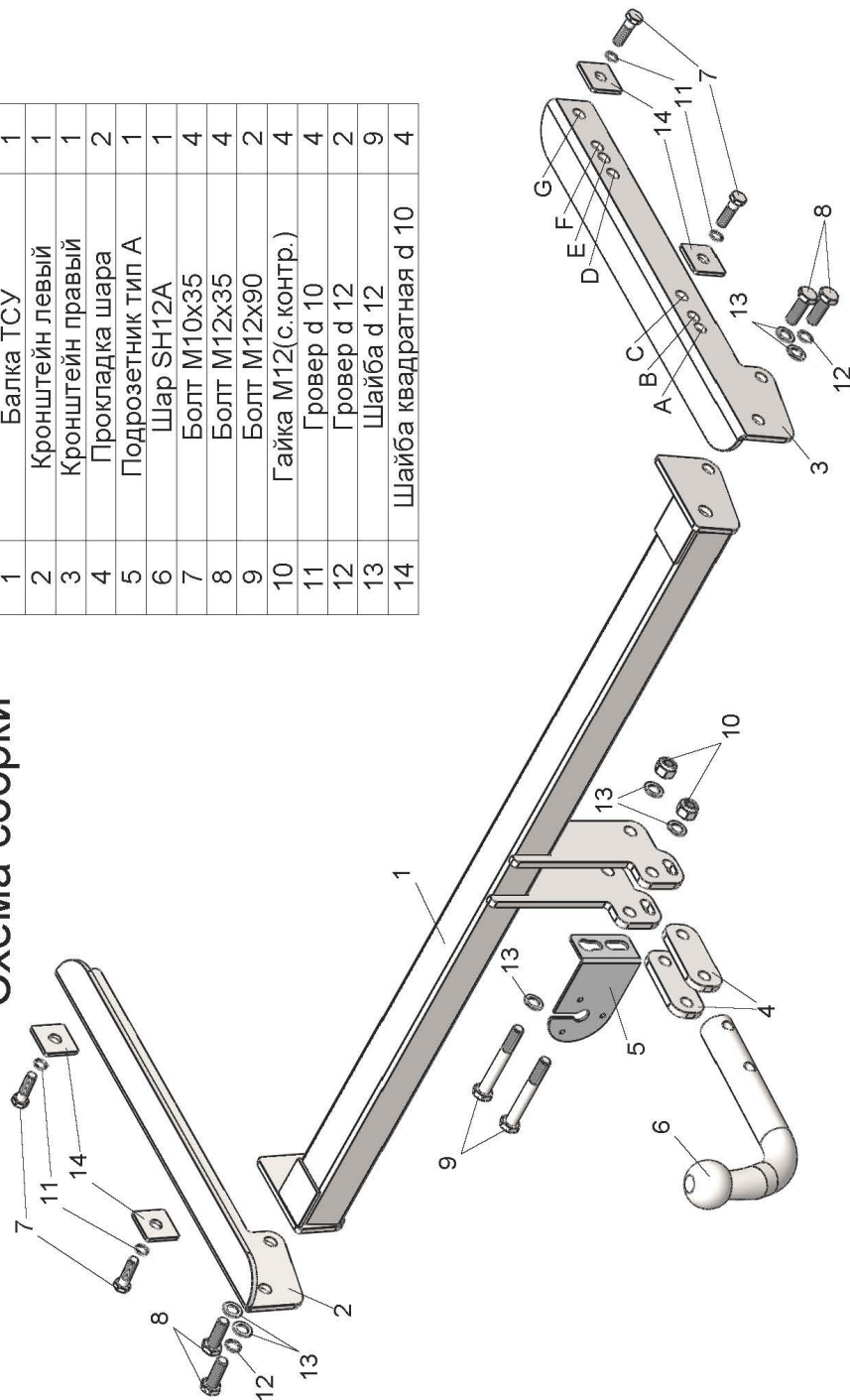


ТСУ "V123-A" Схема сборки

Поз.	НАИМЕНОВАНИЕ	К-во
1	Балка ТСУ	1
2	Кронштейн левый	1
3	Кронштейн правый	1
4	Прокладка шара	2
5	Подрозетник тип А	1
6	Шар SH12A	1
7	Болт M10x35	4
8	Болт M12x35	4
9	Болт M12x90	2
10	Гайка M12(с.контр.)	4
11	Гровер d 10	4
12	Гровер d 12	2
13	Шайба d 12	9
14	Шайба квадратная d 10	4



VOLKSWAGEN TIGUAN (5N1/5N2)/TIGUAN(II)/ JETTA (5K2) SKODA YETI (5L7) AUDI Q3 (U8)	Артикул	D(кН)	S(кг)	T(кг)	C(кг)
	V123-A	7,8	75	2080	1300

D = g * TC/T+C (горизонтальная сила, действующая между тягачом и прицепом)
S — статическая вертикальная нагрузка на шар ТСУ
T — технически допустимая масса тягача

C — масса, передаваемая на грунт осью или осями прицепа с центрально расположенной осью, когда он сцеплен с тягачом и загружен до технически допустимой максимальной массы

Тягово-сцепное устройство (V123-A) для VOLKSWAGEN TIGUAN (5N1/5N2) 2007 – 2011/2011 - 2016 г. в./VOLKSWAGEN TIGUAN (II) 2016 - г. в./VOLKSWAGEN JETTA (5K2) 2010 - г. в./SKODA YETI (5L7) 2009 - г. в./AUDI Q3 (U8) 2011 - г. в. предназначено для сцепки легкового автомобиля с буксируемым прицепом полной массой до 1300 кг, скорость автопоезда не должна превышать 80 км/час.

Технические характеристики ТСУ соответствуют **ГОСТ Р 41.55-2005** (Правила ЕЭК ООН №55) «Единообразные предписания, касающиеся механических сцепных устройств. Состав транспортных средств». Изготовитель постоянно совершенствует ТСУ, поэтому *некоторые конструктивные изменения могут быть не отражены в настоящем издании.*

1. ТЕХНИЧЕСКИЕ ДАННЫЕ

Тип соединения: шаровой Диаметр сцепного шара: 50 мм Масса комплекта ТСУ: 15,6 кг

2. КОМПЛЕКТ ПОСТАВКИ

ТСУ (V123-A)

для VOLKSWAGEN TIGUAN/TIGUAN II/JETTA/SKODA YETI/AUDI Q3...1 шт. Руководство по эксплуатации...1 шт.

Пакет комплектующих.....1 шт.

3. МОНТАЖ ТСУ

Установка ТСУ должна осуществляться только в сервисных центрах, имеющих лицензию на данный вид работ. Перед установкой ТСУ внимательно ознакомьтесь с настоящей инструкцией. Предварительно очистите резьбовые соединения от краски (при необходимости).

Внимание: все резьбовые соединения, при установке, изначально не затягивать!

- Перед тем, как произвести монтаж ТСУ, автомобиль необходимо установить на смотровой яме, отсоединить аккумуляторную батарею, затормозить автомобиль стояночным тормозом, под колеса положить упоры.
- Работу по монтажу должны производить два человека, соблюдая меры предосторожности.
- Демонтировать задний бампер и усилитель бампера (в дальнейшем он не понадобится). Снять глушитель с левой подушки крепления.
- Установить кронштейны ТСУ (2, 3) в лонжероны автомобиля и закрепить их болтами M10x35 (7). Для VOLKSWAGEN TIGUAN до 2016 г. в. и AUDI Q3 - использовать отверстия «А» и «Е», для VOLKSWAGEN TIGUAN (II) с 2016 г. в. - отверстия «В» и «F», для VOLKSWAGEN JETTA с 2010 г. в. - отверстия «С» и «G», а для SKODA YETI - отверстия «В» и «D».
- Закрепить балку ТСУ (1) к кронштейнам (2, 3) болтами M12x35 (8).
- Установить бампер на автомобиль, предварительно сделав вырез по шаблону (для VOLKSWAGEN TIGUAN до 2011 г. в. и SKODA YETI).
- Установить на ТСУ съемный шар (6) и штепсельный разъем (ШР).
- Подсоединить жгут проводов от ШРа к электропроводке автомобиля (**рекомендуется установка «Блока управления (smart connect) SM-3,0» артикул KPL-024**).
- Подсоединить аккумуляторную батарею и проверить действие сигналов.

Моменты затяжки резьбовых соединений

Номинальный диаметр резьбы	Шаг резьбы**, мм	Гайка (класс прочности по ГОСТ 1759-70)					Болт (класс прочности по ГОСТ 1759-70)				
		4;5;6	5;6	6;8	8;10	10;12	5.8	6.8	8.8	10.9	12.9
8	1,25	1,6	1,8	2,5	3,6	4,0	1,6	1,8	2,5	3,6	4,0
10	1,25	3,2	3,6	5,6	7,0	9,0	3,2	3,6	5,6	7,0	9
12	1,25	5,6	6,2	10,0	12,5	16,0	5,6	6,2	10,0	12,5	16,0
14	1,5	8,0	10,0	16,0	20,0	25,0	8,0	10,0	16,0	20,0	25,0
16	1,5	11,0	14,0	22,0	32,0	36	11,0	14,0	22,0	32,0	36

**При применении резьбовых соединений с крупным шагом момент затяжки назначается по этой же таблице.