

Правила эксплуатации и технического обслуживания

1. Техническое обслуживание ТСУ заключается в периодическом осмотре болтовых соединений ТСУ с автомобилем, креплении приборов электрооборудования и состоянии окрашенной поверхности ТСУ. В целях предотвращения появления коррозии ТСУ необходимо содержать в чистоте от коррозионно-активных материалов (дорожная соль, грязь и влага). При обнаружении царапин, сколов поврежденное место необходимо обработать восстанавливающей краской, либо обратиться в сервисную службу.
2. Если автомобиль эксплуатируется без прицепа, необходимо сцепной шар покрыть защитной смазкой и надеть защитный колпак. При сцепке прицепа с автомобилем шар должен быть смазан консистентной смазкой.
3. После фиксации сцепной головки прицепа на шаре ТСУ, осуществлять страховочную связь прицепа с автомобилем, используя петлю на ТСУ для крепления страховочных цепей.

Не допускается буксировка прицепа полной массой более указанной и со скоростью, превышающей 90 км/час.

ГАРАНТИЙНЫЕ ОБЯЗАТЕЛЬСТВА

1. ООО «Бозал-Автофлекс» гарантирует безотказную работу ТСУ в течении 12 месяцев со дня установки в специализированной мастерской, при условии его эксплуатации в полном соответствии с настоящим руководством.

Предприятие не несет ответственности за безопасность и надежность работы ТСУ при внесении потребителем изменений в его конструкцию.

2. Любые претензии принимаются во внимание только при наличии заполненного свидетельства об установке с печатью и подписью установщика и двух этикеток с упаковки, с указанием контрольной массы ТСУ и коробки.

3. Изготовитель оставляет за собой право на изменение конструкции ТСУ, поэтому некоторые изменения, не ухудшающие его прочностные и потребительские качества, могут быть не отражены в настоящем

Штамп ОТК

Дата изготовления

..... установлено на автомобиль:

Модель..... VIN

Мы, как установщики ТСУ на данное транспортное средство подтверждаем, что точки крепления установки ТСУ на кузове автомобиля, а также процесс установки отвечают требованиям схемы монтажа, указанной в данной инструкции по монтажу.

М.П. Дата установки Подпись

Благодарим Вас за то, что Вы выбрали наше изделие. Надеемся, что оно в полной мере оправдает Ваши надежды и при покупке следующего автомобиля мы снова можем приветствовать Вас среди наших покупателей. Счастливого пути!



**Инструкция по монтажу
тягово-сцепного устройства
шарового типа 4360 F
для автомобилей
Nissan Navara
(бампер со ступенькой)**

**Сертификат соответствия № РОСС RU.MT29.B00381
Выдан ОС КТС до 17.04.2009 г.**

Год выпуска автомобиля	2005/5-...
Допустимая полная масса прицепа, кг.	2000
Вертикальная нагрузка на шар, кг.	100
Вес нетто, кг.	28,8

ООО «Бозал-Автофлекс»
462800, Россия, Оренбургская обл.,
п. Новоорск, ул. Шоссейная 1

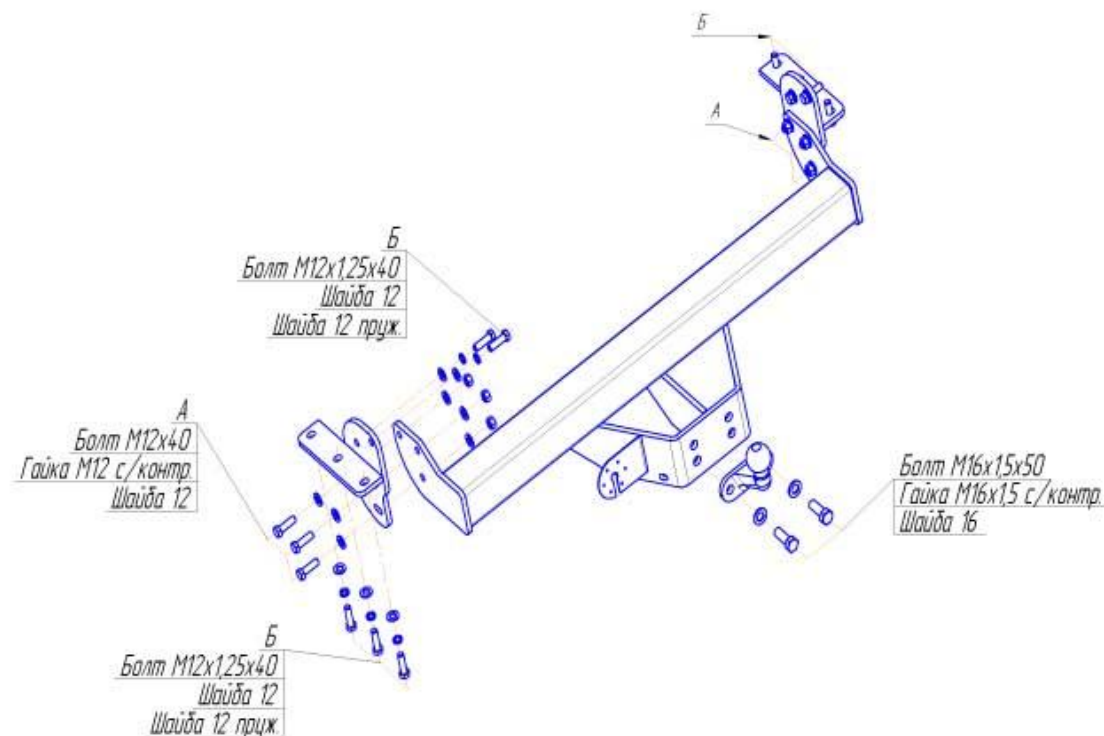
Тел.: (35363) 7-05-06
Тел./факс: (35363) 7-13-20
(495) 785 -66-07

Производитель гарантирует, что данное изделие по используемым материалам, применяемой технологии производства и другим показателям соответствует образцам, прошедшим испытания на прочность и отвечает общим техническим требованиям по ОСТ 37.001.299-93. Во избежание возможных ошибок, перед установкой внимательно ознакомьтесь с инструкцией по монтажу и возможностью применения данного ТСУ к Вашему автомобилю.

ПОРЯДОК МОНТАЖА

- Слегка прикрепите боковые кронштейны к балке шасси в точках «Б» с помощью приложенных крепежных элементов;
- Слегка прикрепите фаркоп к боковым пластинам в точках «А» с помощью приложенных крепежных элементов на основании рисунка
- Прикрепите тяговый шар и кронштейн розетки согласно схемы приложенными метизами;
- Установите фаркоп по центру.
- После этого необходимо все элементы крепления подтянуть моментом: M12x1,25— 87 Нм; M12— 79 Нм; M16— 195Нм;
- После пробега около 1000 км с использованием фаркопа нужно проверить затяжку всех элементов крепления при необходимости подтянуть;
- Выполнить электромонтаж сигнализации;
- Установку ТСУ рекомендуется производить в специализированных автосервисах.

СХЕМА МОНТАЖА ТСУ



Контакт	Цвет провода на ТСУ	Место соединения
1	Желтый	Левый поворот
2	Белый	Задний противотуманный
3	Черный	Масса
4	Желто-зеленый	Правый поворот
5	Коричневый	Освещение номера
6	Красный	Стоп-сигнал
7	Голубой	Габарит



Комплектность изделия

Балка ТСУ	1 шт.
Кронштейн левый	1 шт.
Кронштейн правый	1 шт.
Коробка упаковочная	1 шт.
Упаковка полиэтиленовая	1 шт.

Коробка упаковочная

Болт M16x1,5x50	2 шт.
Болт M12x40	6 шт.
Болт M12x1,25x40	10 шт.
Гайка M12 самоконтр.	6 шт.
Гайка M16 самоконтр.	2 шт.
Шайба Ø16	4 шт.
Шайба Ø12	22 шт.
Шайба Ø12 пруж.	10 шт.
Шар VH0049	1 шт.
Защитный колпачок	1 шт.
Кронштейн розетки	1 шт.
Розетка	1шт.
Жгут электропроводов	1 шт.
Инструкция по монтажу	1 шт.

Схема обрезки кабеля

