

### Правила эксплуатации и технического обслуживания

1. Техническое обслуживание ТСУ заключается в периодическом осмотре болтовых соединений ТСУ с автомобилем, крепления приборов электрооборудования и состояния окрашенной поверхности ТСУ. В целях предотвращения появления коррозии ТСУ необходимо содержать в чистоте от коррозионно-активных материалов (дорожная соль, грязь и влага). При обнаружении царапин, сколов поврежденное место необходимо обработать восстанавливающей краской, либо обратиться в сервисную службу.
2. Если автомобиль эксплуатируется без прицепа, необходимо сцепной шар покрыть защитной смазкой и надеть защитный колпак. При сцепке прицепа с автомобилем шар должен быть смазан консистентной смазкой.
3. После фиксации сцепной головки прицепа на шаре ТСУ, осуществлять страховочную связь прицепа с автомобилем, используя петлю на ТСУ для крепления страховочных цепей.

**Не допускается буксировка прицепов полной массой более указанной и со скоростью, превышающей 90 км/час.**

### ГАРАНТИЙНЫЕ ОБЯЗАТЕЛЬСТВА

1. ООО «Бозал-Автофлекс» гарантирует безотказную работу ТСУ в течении 12 месяцев со дня установки в специализированной мастерской, при условии его эксплуатации в полном соответствии с настоящим руководством.

*Предприятие не несет ответственность за безопасность и надежность работы ТСУ при внесении потребителем изменений в его конструкцию.*

2. Любые претензии принимаются во внимание только при наличии заполненного свидетельства об установке с печатью и подписью установщика и двух этикеток с упаковки, с указанием контрольной массы ТСУ и коробки.

3. Изготовитель оставляет за собой право на изменение конструкции ТСУ, поэтому некоторые изменения, не ухудшающие его прочностные и потребительские качества, могут быть не отражены в настоящем

Штамп ОТК

Дата изготовления

..... установлено на автомобиль: .....

Модель..... VIN .....

**Мы, как установщики ТСУ на данное транспортное средство подтверждаем, что точки крепления установки ТСУ на кузове автомобиля, а также процесс установки отвечают требованиям схемы монтажа, указанной в данной инструкции по монтажу.**

М.П.                      Дата установки .....                      Подпись .....

*Благодарим Вас за то, что Вы выбрали наше изделие. Надеемся, что оно в полной мере оправдает Ваши надежды и при покупке следующего автомобиля мы снова можем приветствовать Вас среди наших покупателей. Счастливого пути!*



## Инструкция по монтажу тягово-сцепного устройства шарового типа 6732А для автомобилей **Kia Cerato Sedan, НВ**

Сертификат соответствия № РОСС RU.MT29.B00418  
Выдан ОС КТС до 25.10.2010 г.

Год выпуска автомобиля:	2004-...
Допустимая полная масса прицепа, кг.	1100
Вертикальная нагрузка на шар, кг.	60
Вес нетто, кг.	13,6

ООО «Бозал-Автофлекс»  
462800, Россия, Оренбургская обл.,  
Новоорск, ул. Шоссейная 1

Тел.: (35363) 7-05-06  
Тел./факс: (35363) 7-13-20  
(495) 785 -66-07

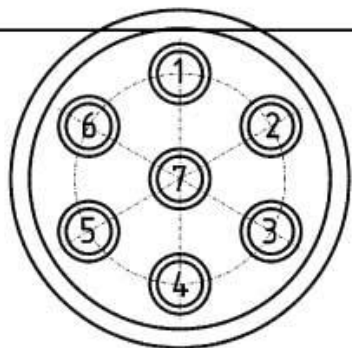
Производитель гарантирует, что данное изделие по используемым материалам, применяемой технологии производства и другим показателям соответствует образцам, прошедшим испытания на прочность и отвечает общим техническим требованиям по ОСТ 37.001.299-93. Во избежание возможных ошибок, перед установкой внимательно ознакомьтесь с инструкцией по монтажу и возможностью применения данного ТСУ к Вашему автомобилю.

### ПОРЯДОК МОНТАЖА

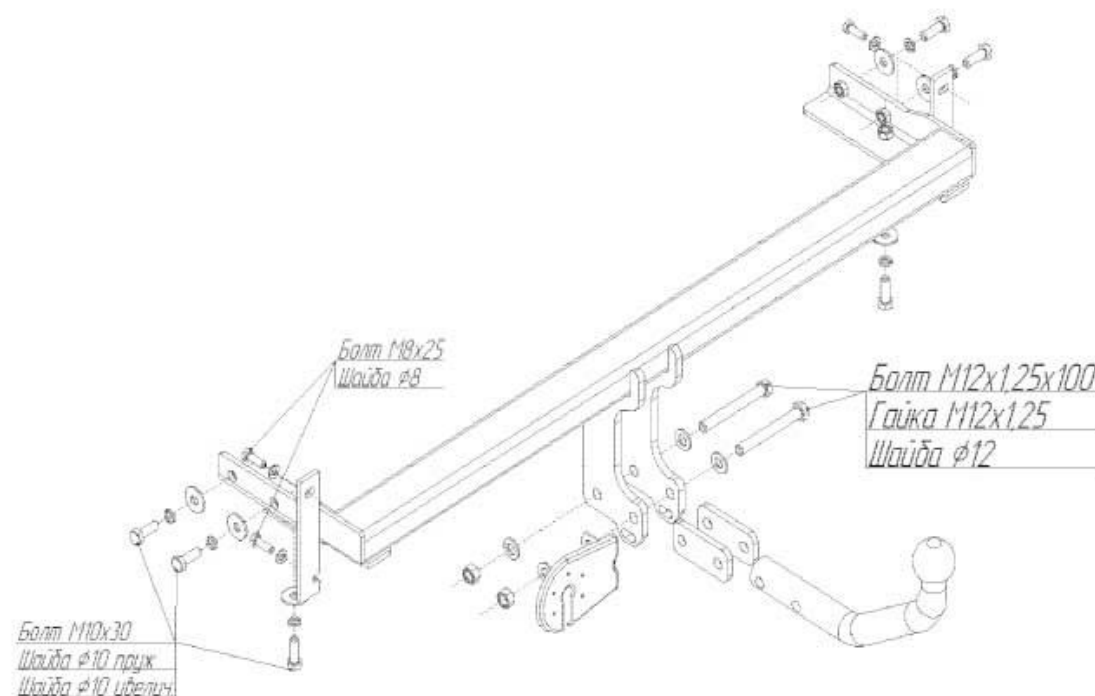
- Снять обшивку багажного отделения, демонтировать задние фонари
- Демонтировать задний бампер и вкладыш бампера
- Демонтировать держащие консоли с вкладыша бампера, после этого вырезать вкладыш по прилагаемому шаблону
- Вырезать бампер согласно шаблона
- Установить ТСУ боковыми кронштейнами в лонжероны автомобиля и закрепить в точках "а" и "b" с помощью приложенных метизов
- Установить бампер, закрепив его в точках "с" болтами М8х25, прокладками и заводскими гайками
- Затянуть все крепежные элементы.
- Произвести монтаж электропроводки.
- Установить обшивку багажника и задние фонари
- Установить шар ТСУ (два болта М12х1,25х90).
- Установить на прежние места все демонтированные элементы.
- Установку ТСУ рекомендуется производить только специалистами.

### ЭЛЕКТРОМОНТАЖ

Контакт	Цвет провода на ТСУ	Место соединения
1	Желтый	Левый поворот
2	Белый	Задний противотуманный
3	Черный	Масса
4	Желто-зеленый	Правый поворот
5	Коричневый	Освещение номера
6	Красный	Стоп-сигнал
7	Голубой	Габарит



### СХЕМА МОНТАЖА ТСУ



### Комплектность изделия

Балка ТСУ	1 шт.
Коробка упаковочная	1 шт.
Упаковка полиэтиленовая	1 шт.

### Коробка упаковочная

Саморезы	3 шт.
Болт М12х1,25х100	2 шт.
Болт М10х30	6 шт.
Болт М8х25	4 шт.
Гайка М 12 х1,25с /контр.	2 шт.
Шайба 10 увелич.	6 шт.
Шайба 10 пруж.	6 шт.
Шайба 12	4 шт.
Шайба 8	4 шт.
Дистанционная пластина	2 шт.
Шар VН 0828	1 шт.
Защитный колпачок	1 шт.
Кронштейн розетки	1 шт.
Розетка	1 шт.
Жгут электропроводов 190 см	1 компл.
Шаблон выреза бампера	2 шт.
Инструкция по монтажу	1 шт.

### Схема обрезки кабеля

