

Правила эксплуатации и технического обслуживания

1. Техническое обслуживание ТСУ заключается в периодическом осмотре болтовых соединений ТСУ с автомобилем, креплении приборов электрооборудования и состоянии окрашенной поверхности ТСУ. В целях предотвращения появления коррозии ТСУ необходимо содержать в чистоте от коррозионно-активных материалов (дорожная соль, грязь и влага). При обнаружении царапин, сколов поврежденное место необходимо обработать восстанавливающей краской, либо обратиться в сервисную службу.
2. Если автомобиль эксплуатируется без прицепа, необходимо сцепной шар покрыть защитной смазкой и надеть защитный колпак. При сцепке прицепа с автомобилем шар должен быть смазан консистентной смазкой.
3. После фиксации сцепной головки прицепа на шаре ТСУ, осуществлять страховочную связь прицепа с автомобилем, используя петлю на ТСУ для крепления страховочных цепей.

Не допускается буксировка прицепов полной массой более указанной и со скоростью, превышающей 90 км/час.

ГАРАНТИЙНЫЕ ОБЯЗАТЕЛЬСТВА

1. ООО «Бозал-Автофлекс» гарантирует безотказную работу ТСУ в течении 12 месяцев со дня установки в специализированной мастерской, при условии его эксплуатации в полном соответствии с настоящим руководством.

Предприятие не несет ответственности за безопасность и надежность работы ТСУ при внесении потребителем изменений в его конструкцию.

2. Любые претензии принимаются во внимание только при наличии заполненного свидетельства об установке с печатью и подписью установщика и двух этикеток с упаковки, с указанием контрольной массы ТСУ и коробки.

3. Изготовитель оставляет за собой право на изменение конструкции ТСУ, поэтому некоторые изменения, не ухудшающие его прочностные и потребительские качества, могут быть не отражены в настоящем

Штамп ОТК

Дата изготовления

..... установлено на автомобиль:

Модель..... VIN

Мы, как установщики ТСУ на данное транспортное средство подтверждаем, что точки крепления установки ТСУ на кузове автомобиля, а также процесс установки отвечают требованиям схемы монтажа, указанной в данной инструкции по монтажу.

М.П

Дата установки

Подпись

Благодарим Вас за то, что Вы выбрали наше изделие. Надеемся, что оно в полной мере оправдает Ваши надежды и при покупке следующего автомобиля мы снова можем приветствовать Вас среди наших покупателей. Счастливого пути!



Инструкция по монтажу тягово-сцепного устройства шарового типа 2626 А для автомобилей FIAT DOBLO

**Сертификат соответствия № РОСС RU.МТ29.В00396
Выдан ОС КТС до 02.10.2009 г.**

Год выпуска автомобиля:	2000/10-...
Допустимая полная масса прицепа, кг.	1350
Вертикальная нагрузка на шар, кг.	50
Вес нетто, кг.	16

ООО «Бозал-Автофлекс»
462800, Россия, Оренбургская обл.,
Новоорск, ул. Шоссейная 1

Тел.: (35363) 7-05-06
Тел./факс: (35363) 7-13-20
(495) 785 -66-07

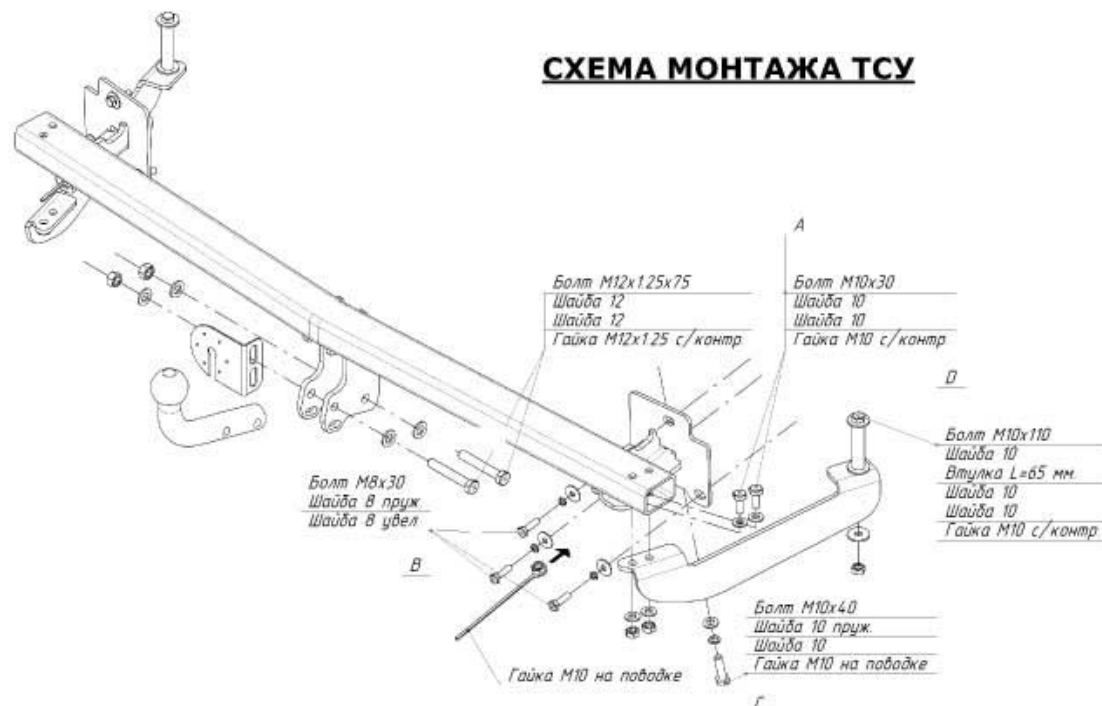
Производитель гарантирует, что данное изделие по используемым материалам, применяемой технологии производства и другим показателям соответствует образцам, прошедшим испытания на прочность и отвечает общим техническим требованиям по ОСТ 37.001.299-93. Во избежание возможных ошибок, перед установкой внимательно ознакомьтесь с инструкцией по монтажу и возможностью применения данного ТСУ к Вашему автомобилю.

ПОРЯДОК МОНТАЖА

- Снимите бампер и вставку бампера (в дальнейшем она не понадобится)
- Согласно рисунка, свободно, не затягивая, закрепите балку ТСУ в точках «В» и «С». Для т. «С» используйте гайки М10 на поводке. При необходимости рассверлите отверстия в лонжеронах в т. «С».
- Удалите резиновые заглушки в т. «D» в багажнике автомобиля и выбейте пластиковые заглушки сверху.
- Согласно рисунка, свободно, не затягивая, закрепите кронштейны в т. «D» и «А».
- Установите шар ТСУ, подрозетник.
- Установите шар ТСУ строго по центру автомобиля и затяните все резьбовые соединения.
- Смонтируйте электрику.
- Вырежьте бампер используя приложенный шаблон выреза.
- Установите бампер на место.
- Монтаж ТСУ рекомендуется выполнять в специализированных мастерских.

ЭЛЕКТРОМОНТАЖ

Контакт	Цвет провода на ТСУ	Место соединения	
1	Желтый	Левый поворот	
2	Белый	Задний противотуманный	
3	Черный	Масса	
4	Желто-зеленый	Правый поворот	
5	Коричневый	Освещение номера	
6	Красный	Стоп-сигнал	
7	Голубой	Габарит	



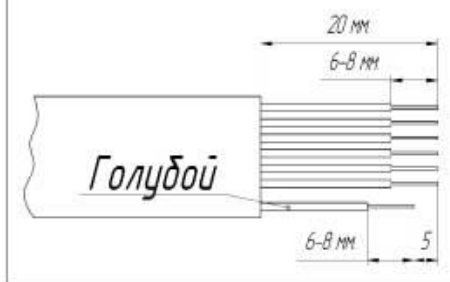
Комплектность изделия

Балка ТСУ	1 шт.
Кронштейн правый	1 шт.
Кронштейн левый	1 шт.
Коробка упаковочная	1 шт.
Упаковка полиэтиленовая	1 шт.

Коробка упаковочная

Винт M4x35	3 шт.
Шайба 4	3 шт.
Шайба 4 пруж.	3 шт.
Гайка M4	3 шт.
Болт M8 x 30	6 шт.
Болт M10 x 30	4 шт.
Болт M10 x 40	2 шт.
Болт M10 x 110	2 шт.
Болт M12 x 1,25 x 75	2 шт.
Гайка M10 с/контр.	6 шт.
Гайка M12 x 1,25 с/контр.	2 шт.
Шайба 8.016 пруж.	6 шт.
Шайба 10.016 пруж.	2 шт.
Шайба 8.016 увел.	6 шт.
Шайба 10.016 увел.	6 шт.
Шайба 10.016	10 шт.
Шайба 12.016	4 шт.
Гайка M10 на поводке	2 шт.
Шар VH0149	1 шт.
Втулка 65 мм	2 шт.
Защитный колпачок	1 шт.
Кронштейн розетки	1 шт.
Розетка	1 шт.

Схема обрезки кабеля



Жгут электропроводов 190 см	1 компл.
Инструкция по монтажу	1 шт.
Вырез бампера	1 шт.